



PRIMA

Intraoral X-ray unit (DC)

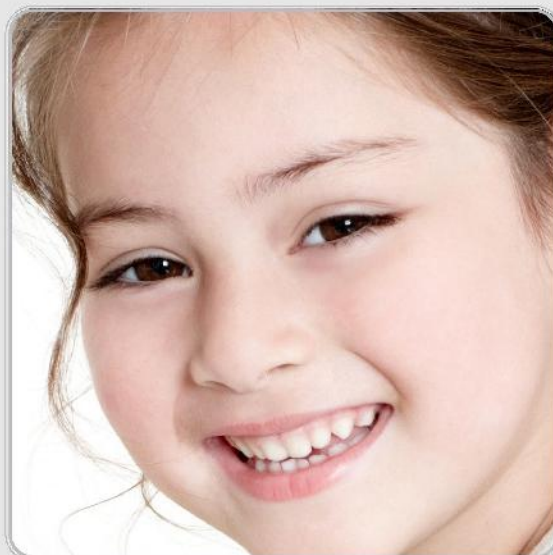
معرفی شرکت

شرکت دانش بنیان **نوین تجهیز بهساز مهرگان** یکی از شرکت های پیشرو در زمینه طراحی و ساخت دستگاه های تصویر برداری پزشکی می باشد. این شرکت جهت بهبود مستمر در کیفیت محصول و فرایند تولید، اقدام به پیاده سازی سیستم مدیریت یکپارچه **ISO13485** نموده است.

دستگاه رادیوگرافی **PRIMA** کلیه آزمون های عمومی و تخصصی را مطابق استانداردهای **IEC** اروپا با موفقیت گذرانده است و دارای پروانه ساخت مستقل از اداره کل تجهیزات پزشکی و سازمان انرژی اتمی می باشد.

دلایل انتخاب این دستگاه

- طراحی زیبا و ثبات بی نظیر
- حرکات مکانیکی نرم و یکنواخت
- دارای مکانیسم ضد حرکت ناخواسته
- قابل سفارش در دو مدل پرتابل و دیواری
- خدمات پس از فروش منحصر به فرد



مشخصات

- تیوب اشعه ایکس (Canon (Toshiba)
- نقطه کانونی 0.4 mm (Focal spot 0.4 mm)
- قابلیت انتخاب CONE در حالت کوتاه و بلند
- قابلیت کار با همه برندهای فسفر پلیت و RVG
- قابل استفاده با انواع فیلم های آنالوگ با سرعت های D , E , F

ژنراتور

- دستگاه PRIMA از ژنراتور فرکانس بالای 200kHz با کنترل قدرتمند میکروپروسسوری بهره می برد که سبب می شود پارامترهای mA, kV و زمان به طور دقیق کنترل شده و خروجی پایداری برای تیوب فراهم شود.
- دارای ریموت Expose بی سیم



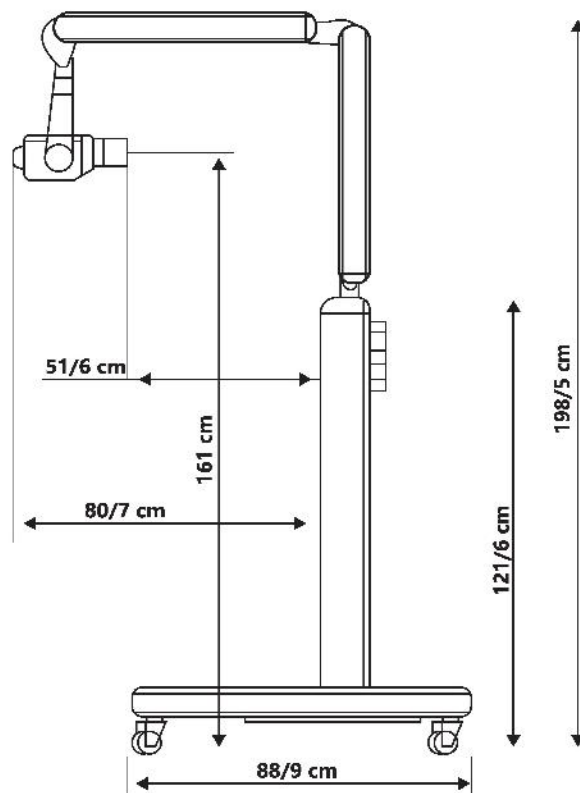
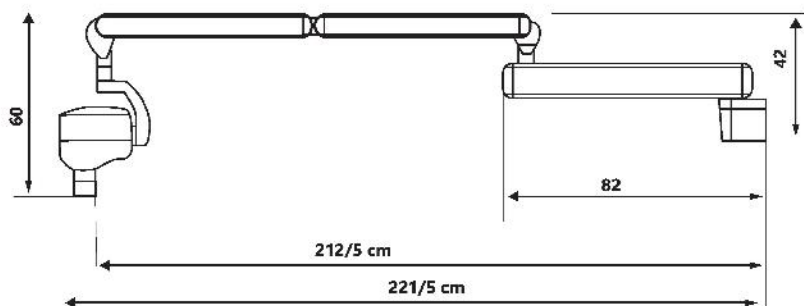
مشخصات پنل

- دارای خانه های حافظه جهت ذخیره کردن شرایط (بزرگسال-کودک- سنسور دیجیتال- فیلم آنالوگ)
- تنظیم شرایط kV بین 60 الی 70 کیلوولت
- تنظیم شرایط mA بین 5 الی 7 میلی آمپر
- نمایش دوز (DAP) پس از Expose
- مجهز به سیستم عیب یابی اتوماتیک

- Periapical imaging
- Upper and lower occlusal plane imaging
- Bitewing imaging
- Endodontic imaging

PRIMA Technical Specifications

Generator	Constant potential, microprocessor controlled, operating frequency 200 kHz
X-ray tube	Canon (Toshiba) D-045
Focal spot size	0.4 mm according to IEC 60336
Max. symmetrical radiation field	60 mm at SSD 229 mm 60 mm at SSD 305 mm according to IEC 806
Cone diameter	60 mm (2.36 in.)
Total filtration	min. 2.5 mm Al equivalent at 70 kV according to IEC 60522
Selectable voltage to x-ray	60 – 65 – 70 kV
Selectable anodic current	5 – 6 – 7 mA
Exposure time	0.02 to 3.2 sec
Mains voltage	200-240 V~, 50/60 Hz
SSD (Source – Skin Distance)	229mm standard cone 305mm long cone
Electrical classification	Class I Type B
Weight	total 30 kg tube head with standard cone 4.5 kg



Novin Tajhiz
Behsaz Mehregan Co. (jsc)

Unit 1, No.483, Dr Shariati St., before Malek St.,
Tehran,Iran Postal code:1613833175 ☎ +98 21 86086104
www.novinray.com ✉ info@novinray.com