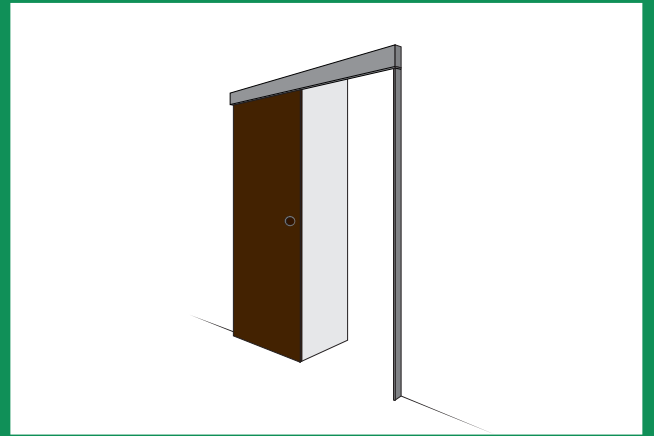


راهنمای نصب

Code: 11022

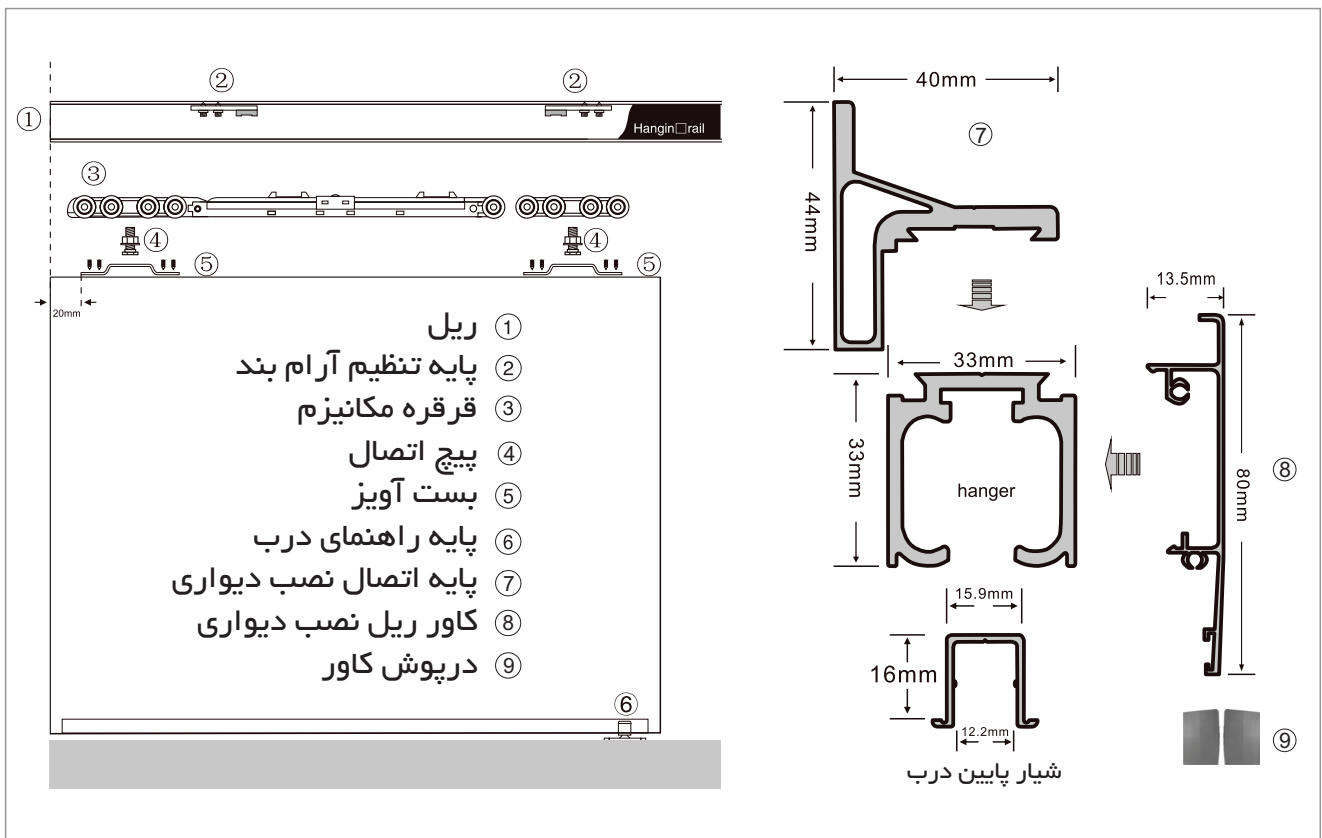
مکانیزم تک درب آویز کشویی آرام بند
۸۰ کیلوئی

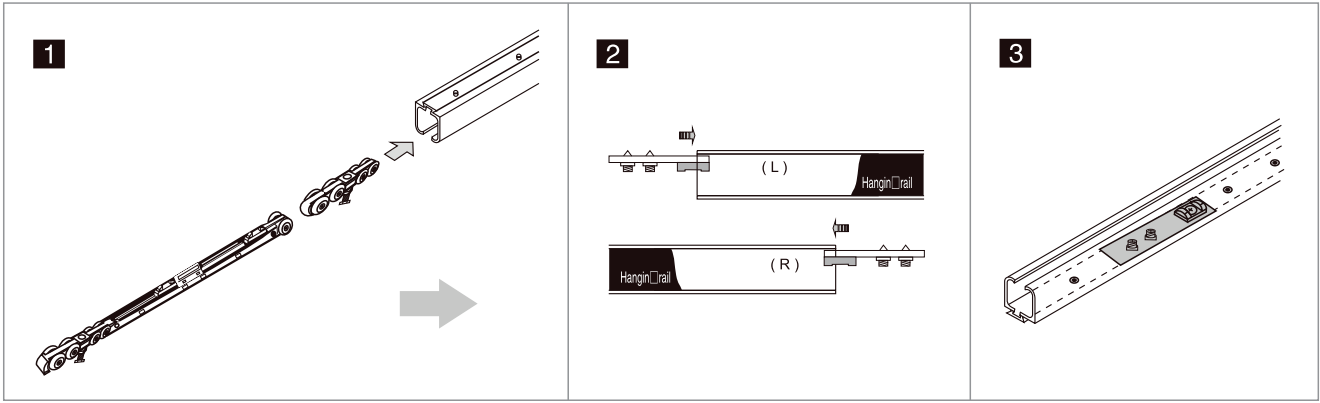


اجزای تشکیل دهنده

کد	توضیحات	تعداد	اجزای تشکیل دهنده
11023	پایه اتصال نصب دیواری مکانیزم تک درب		
11024	درپوش کاور ریل مکانیزم تک درب آویز	1 ×	
11025	ریل مکانیزم تک درب آویز شاخه ۳ متری	1 ×	
11026	کاور ریل مکانیزم تک درب آویز شاخه ۳ متری	1 ×	

کد	توضیحات	تعداد	اجزای تشکیل دهنده
11022	قرقره مکانیزم تک درب آویز کشویی آرام بند ۸۰ کیلوئی	1 ×	
	بست آویز	2 ×	
	پایه تنظیم آرام بند	2 ×	
	راهنمای درب	1 ×	



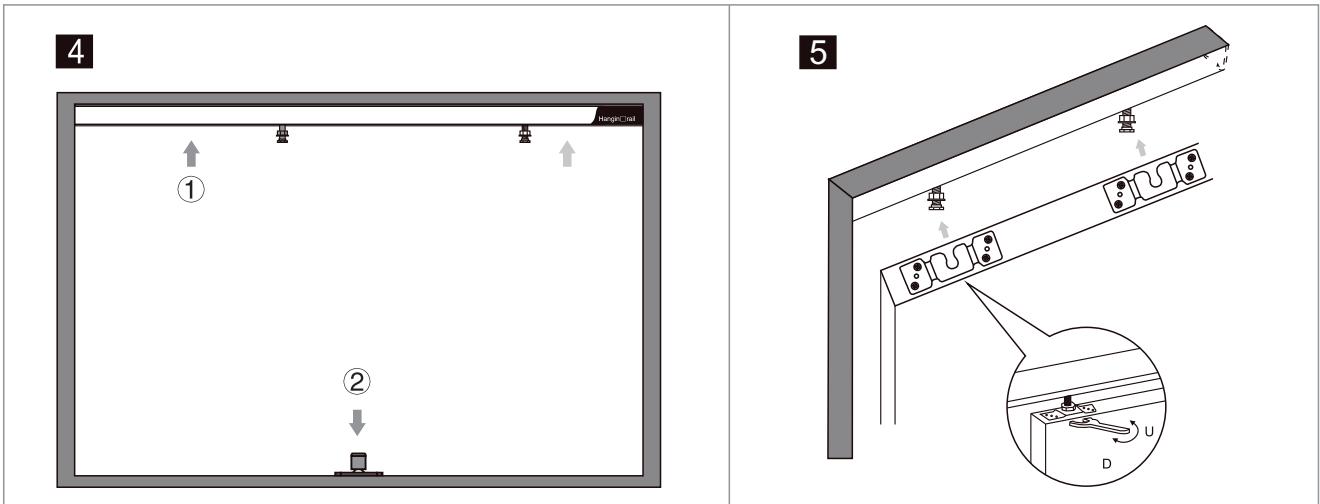


۱- قرقره ها را طبق تصویر داخل ریل نصب کنید.

۲- پایه های تنظیم آرام بند را طبق تصویر داخل ریل نصب کنید.

۳- توجه داشته باشید پایه های تنظیم آرام بند طبق تصویر به صورت صحیح نصب شده باشد.

* نکته: پایه های تنظیم آرام بند به صورت چپ و راست می باشد.



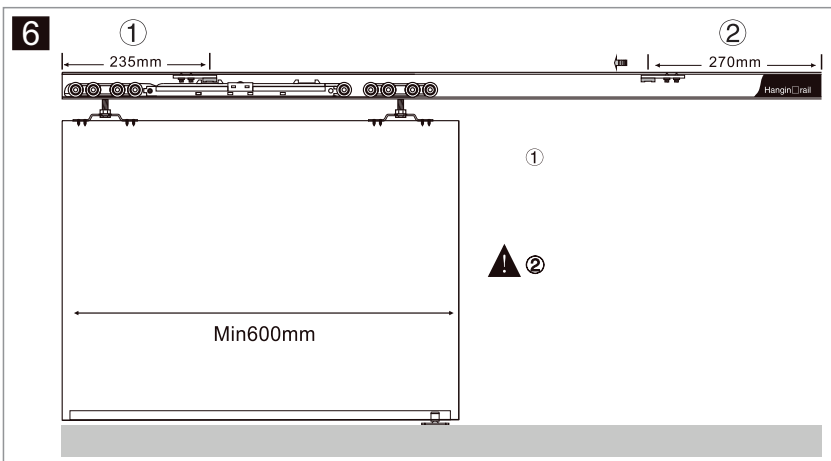
۱-۴- ریل را در محل صحیح نصب کنید.

* نکته: ریل قابلیت نصب بر روی دیوار و بر روی سقف را دارا می باشد. (که در قسمت های بعدی توضیح بیشتری خواهیم داد).

۲-۴- راهنما را طبق تصویر در مرکز ریل و عمود بر روی زمین نصب کنید.

۵- درب را طبق تصویر به پیچ های نصب شده روی قرقره ها نصب کنید.

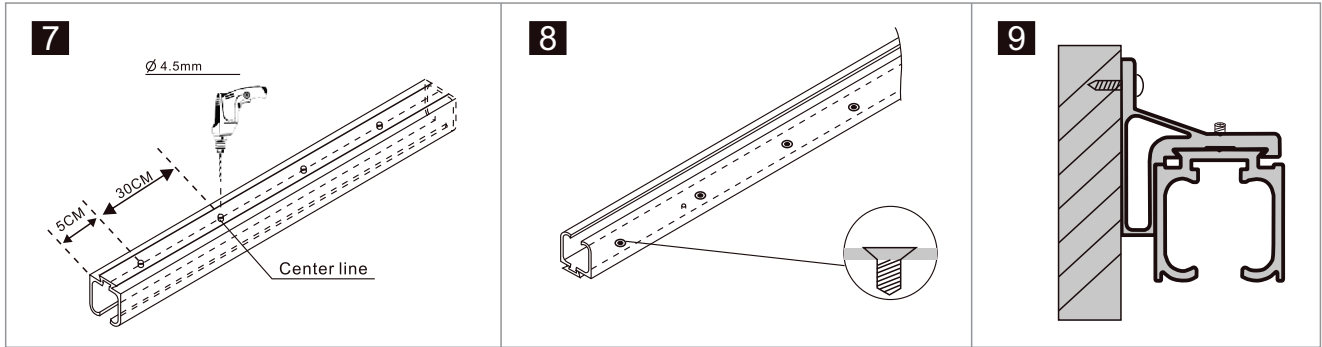
* نکته: ارتفاع درب با آچار مخصوص رگلاژ قابل تنظیم می باشد.



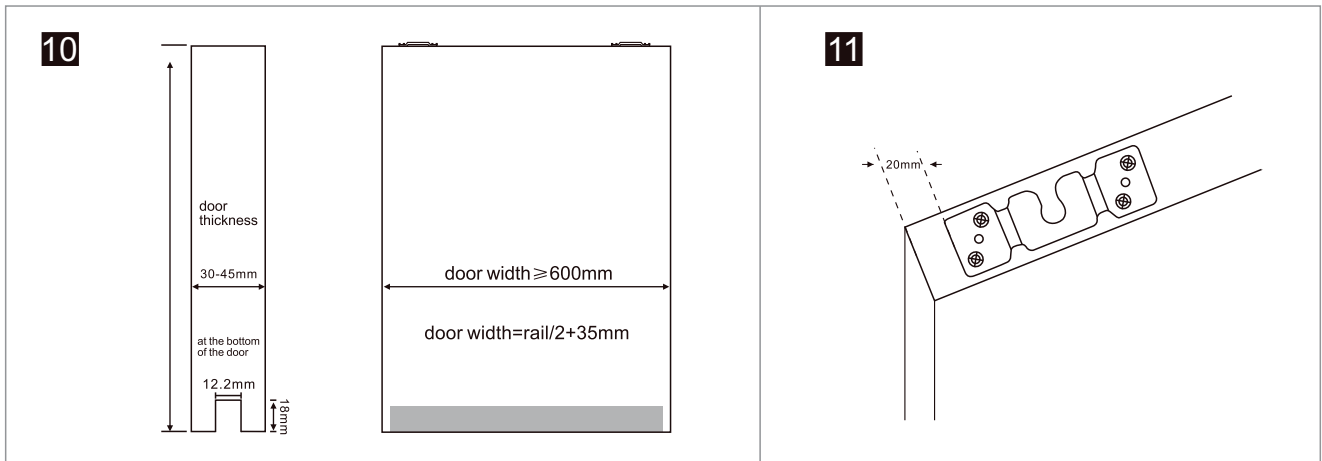
۱-۶- فاصله پایه تنظیم آرام بند و انتهای ریل باید ۲۳۵ میلیمتر باشد.

۲-۶- فاصله پایه تنظیم آرام بند و انتهای ریل در سمت دیگر که قرقره کوچکتر به سمت آن است طبق فرمول زیر محاسبه میشود.

$$۲۷۰\text{mm} + (۶۰۰\text{mm} - \text{عرض درب}) = \text{فاصله پایه تنظیم آرام بند}$$



- ۷- جهت نصب بر روی سقف: فاصله اولین سوراخ از لبه پروفیل ۵ سانتیمتر و فاصله با سوراخ بعدی ۳۰ سانتیمتر می باشد. (توجه: برای سهولت کار روی پروفیل یک شیار تعبیه شده است تا سوراخ های لازم جهت نصب، درست در وسط پروفیل زده شود.)
- ۸- محل سوراخ برای نصب بر روی سقف طبق تصویر مشخص شده است. (توجه: سطح پیچ ها بالاتر از سطح ریل نباشد.)
- ۹- در صورت نصب بر روی دیوار، طبق تصویر انجام شود.



- ۱۰- عرض درب حداقل برابر با ۶۰ سانتیمتر می باشد.
- * برای محاسبه اندازه درب طبق فرمول مقابل عمل شود ← $35\text{mm} + (\text{طول ریل} / ۲) = \text{عرض درب}$
- * ارتفاع درب طبق فرمول مقابل محاسبه میشود ← $(60\text{mm} - \text{درگاه نصب}) = \text{ارتفاع درب}$
- * شیار پایین درب جهت استفاده راهنما، طبق تصویر محاسبه و تنظیم شود.
- ۱۱- فاصله بست آویز از لبه درب طبق تصویر باید ۲۰ میلیمتر باشد.
- * نکته: ضخامت مناسب درب برای نصب مکانیزم بین ۴۵۰mm ~ ۳۰۰mm می باشد.