



مايکروفيدر اتوماتيک

AUTOMATIC  
MICRO FEEDER

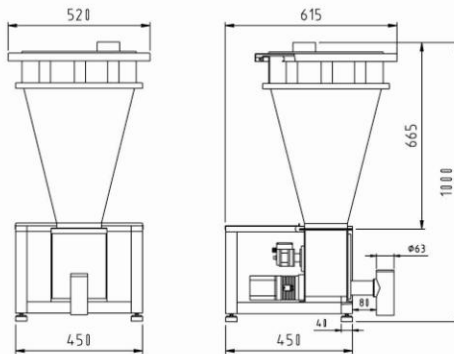
**VMF 3000**



**Mah Machine**  
MAH-MACHINE Design & Eng. Co. LTD.

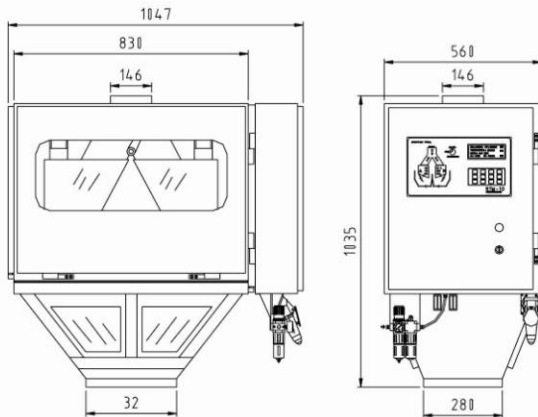
شرکت طراحی مهندسی

## AUTOMATIC MICRO FEEDER



### مشخصات ماشین مایکرو فیدر:

- ۱ حجم مخزن ذخیره مواد: ۴۰ لیتر
- ۲ جنس بدنه، همزن و ماریج استنلس استیل (SS 316 L)
- ۳ Feed Rate: 0 ~ 4000 Cm<sup>3</sup>/h
- ۴ سنسور تشخیص عدم وجود مواد
- ۵ برق مصرفی: 1Ph/220v/ 50Hz/250w (IP 55)
- ۶ وزن تقریبی: ۴۰ Kg یا Bin خالی
- ۷ قابلیت برقراری Interlock با دیگر تجهیزات کارخانه (قطع جریان افزودنی در صورت خاموش شدن ماشین آلات تولید)
- ۸ قابلیت دریافت Rate مواد از ماشین R.T.M 10 جهت تنظیم افزودنی (RS.485)



### مشخصات فنی ماشین توزین عبوری: (R.T.M-10)

- ۱ سیستم توزین دیجیتال.
- ۲ سریال پورت (RS-485)
- ۳ دقت توزین ±10 gr
- ۴ حجم هر باکت توزین 20 Liters
- ۵ برق مصرفی 220VAC-1PHz/100W
- ۶ ظرفیت: سیوس 15 t/h آرد 10 t/h گندم 10 t/h

میکروفیدر VMF-20MVF به منظور افزودن میزان معینی از یک ماده در واحد زمان به ماده پایه و ایجاد مخلوط دقیق طراحی شده است این دستگاه قابل اتصال به هر نوع ماشین اندازه گیری نرخ عبور مواد می باشد . دستگاه میکروفیدر با استفاده از اطلاعات نرخ عبور مواد خروجی خود را برای حصول یک مخلوط دقیق تنظیم می نماید.

ماشین VMF-20MVF باید از مداومت کاری بالا، دقت و سرعت مناسب، برخوردار باشند. طراحی دقیق و استفاده از قطعات صنعتی با کیفیت بالا امکان ایجاد شرایط فوق را برای این ماشین فراهم کرده است.

این ماشین دارای شاسی مخصوص و مناسب است که به خریدار و نصاب این امکان را می دهد که در حداقل زمان ممکن و حد اقل فضا، عملیات نصب و راه اندازی را انجام داده و بهره برداری را شروع نمایند.

مشخصات :

- ۱ - ظرفیت مخزن ..... ۴۰ لیتر
- ۲ - جنس بدنه ..... استیل ضد زنگ
- ۳ - حد اکثر ظرفیت ..... ۳۰ کیلوگرم در ساعت
- ۴ - وزن ..... ۴۰ کیلوگرم
- ۵ - دقت ..... ۵٪
- ۶ - تنظیمات متعدد جهت عملکرد بهینه دستگاه
- ۷ - مجهز به سنسور تشخیص خالی بودن مخزن
- ۸ - قابلیت اینترلاک
- ۹ - نصب آسان
- ۱۰ - پورت سریال RS485
- ۱۱ - نمایشگر LARGE LCD 4X20
- ۱۲ - نمایش وضعیت دستگاه روی میمیک
- ۱۳ - اپراتوری آسان
- ۱۴ - مجهز به آلام صوتی ( بلند گو )
- ۱۵ - برق مصرفی 1PH/220V/50HZ/250W

کاربردها: مواد غذایی، دارویی، ترکیبات شیمیایی  
امکانات جانبی: RTM-10، دستگاه اندازه گیری نرخ و مجموع مواد عبوری

## شرکت طراحی مهندسی ماه ماشین

تهران خیابان قائم مقام فراهانی ، بالاتر از مطهری ، کوچه دهم، پلاک ۷، واحد ۵، کد پستی ۱۵۸۶۸۷۷۱۱۵

صندوق پستی : ۱۵۸۷۵-۴۴۳۴

تلفن : ۸۸۷۳۸۶۱۸ ، ۸۸۷۳۱۹۳۷ ، ۸۸۵۴۱۴۱۹ ، ۸۸۵۱۰۷۶۸-۹

فکس : ۸۸۷۳۸۴۱۹

Web: [www.mah-machine.com](http://www.mah-machine.com)

Email: [mail@mah-machine.com](mailto:mail@mah-machine.com)