

FESTO



محور 6
Axis 6

RS-65 INDUSTRIAL TRAINING ROBOT

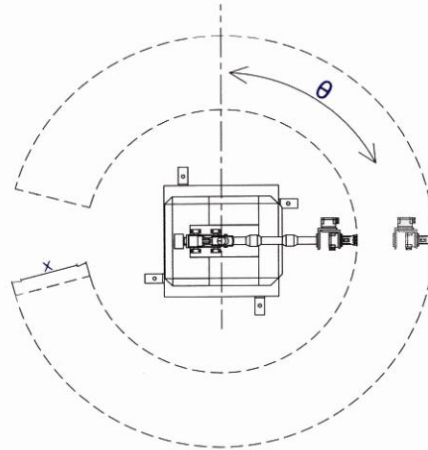
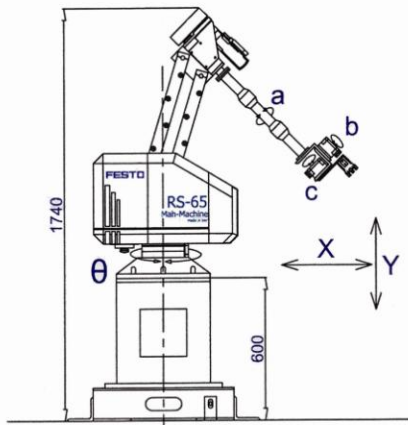
- شناخت مفاهیم اولیه مکترونیک صنعتی
- شناخت مفاهیم اولیه رباتیک صنعتی
- آموزش رباتیک و تمرین نرم افزار
- کاربردهای صنعتی



ماه ماشین
MAH-MACHINE Design & Eng. Co. LTD.

شرکت طراحی مهندسی

INDUSTRIAL TRAINING ROBOT **RS-65**



NO	Axis	Support
1	X	400(mm)
2	Y	600(mm)
3	⊕	300°
4	a	170°
5	b	170°
6	c	330°
Payload		500gr

Features:

- 6-axes robot
- Latest and modern technology
- High quality components
- Based on FESTO motion control technology
- CoDeSys & FTL software implementation
- Very useful in design and understanding complicated robotic movement
- Very reasonable price
- Easy installation and setup
- 1 year guaranty
- After sale service

ویژگی ها :

- طراحی ایرانی
- استفاده از آخرین تکنولوژی روز دنیا در طراحی و ساخت
- بکارگیری تکنوژی **Servo Control** و **Motion Control** شرکت **FESTO** آلمان
- استفاده از جدیدترین نرم افزار استاندارد (CoDeSys & FTL) با همکاری **FESTO**
- سادگی در طراحی و درک حرکات پیچیده رباتیک
- قیمت مناسب
- نصب و راه اندازی آسان
- گارانتی و خدمات پس از فروش ماه ماشین و **FESTO**

FAIRSHAD

- Unit 4, No. 14, 10th St, Ghaem-Magham Ave., Tehran - IRAN
- Post code: 1586877115
- Tel: 0098 21 88506948
88731937, 88738618
- Fax: 0098 21 88738419

- نشانی: تهران، خیابان قائم مقام فراهانی، پلاک ۴ از خیابان مطهری، خیابان دهم، شماره ۱۴، واحد ۴
- کد پستی: ۱۵۸۶۸۷۷۱۱۵
- تلفن: ۰۰۹۸۲۱۸۸۵۰۶۹۴۸، ۰۸۸۷۳۱۹۳۷، ۰۸۸۷۳۸۶۱۸
- فاکس: ۰۸۸۷۳۸۴۱۹

- Web.Site: www.mah-machine.com
- Email: mail@mah-machine.com

روبوت های صنعتی همواره نقش بسیار مهمی را در سرعت بخشیدن به فرایند های تولیدی به عهده داشته اند . در بسیاری از این موارد روبوت ها بسیار فراتر از توانایی های انسانی عمل کرده اند و بسیاری از ناممکن ها را ممکن نموده اند . عملیات جوشکاری ، جابجایی قطعات سنگین با دقت بسیار زیاد از مواردی است که امروزه به کمک این روبوت ها قابل انجام هستند .

روبوت RS-65 ساخت شرکت ماه ماشین با شش درجه آزادی با هدف آموزش مفاهیم پایه رباتیک و نحوه برنامه نویسی با روبوت های صنعتی طراحی شده است . این روبوت بر اساس کنترلر رباتیک CMXR ساخت شرکت فستو طراحی شده و زبان برنامه نویسی آن FTL و CoDeSys می باشد . طراحی دقیق و استفاده از قطعات صنعتی با کیفیت بالا ساخت برند های معتبر کیفیت این محصول را تضمین می نماید

مشخصات :

۱. ظرفیت حمل بار ۲ کیلوگرم
۲. سرعت ۳۰۰ سیکل در ساعت
۳. کنترلر..... فستو
۴. سروو موتور و درایو فستو
۵. شش درجه آزادی
۶. ناحیه دسترسی مناسب
۷. قابلیت نصب گریپر های متنوع
۸. توان مصرفی 1KVA

کاربردها :

آموزشی، دانشگاهها و آموزشکده های فنی ، مراکز آموزشی ، هنرستانها

شرکت طراحی مهندسی ماه ماشین

تهران خیابان قائم مقام فراهانی ، بالاتر از مطهری ، کوچه دهم، پلاک ۷، واحد ۵، کد پستی ۱۵۸۶۸۷۷۱۱۵

صندوق پستی : ۱۵۸۷۵-۴۴۳۴

تلفن : ۸۸۷۳۸۶۱۸ ، ۸۸۷۳۱۹۳۷ ، ۸۸۵۴۱۴۱۹ ، ۸۸۵۱۰۷۶۸-۹

فکس : ۸۸۷۳۸۴۱۹

Web: www.mah-machine.com

Email: mail@mah-machine.com