

FESTO



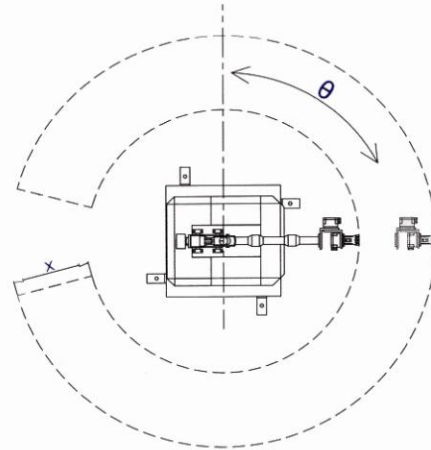
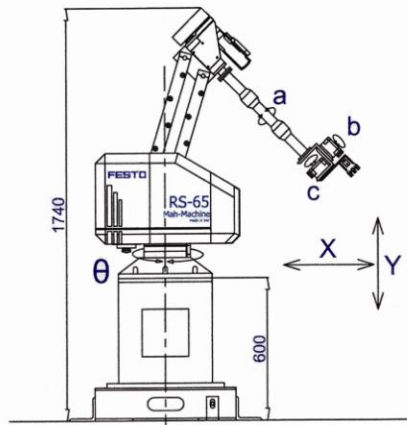
## RS-65 INDUSTRIAL TRAINING ROBOT

- شناخت مفاهیم اولیه مکترونیک صنعتی
- شناخت مفاهیم اولیه رباتیک صنعتی
- آموزش رباتیک و تمرین نرم افزار
- کاربردهای صنعتی



ماه ماشین  
MAH-MACHINE Design & Eng. Co. LTD.  
شرکت طراحی مهندسی

## INDUSTRIAL TRAINING ROBOT **RS-65**



NO	Axis	Support
1	X	400(mm)
2	Y	600(mm)
3	$\Theta$	300°
4	a	170°
5	b	170°
6	c	330°
Payload		500gr

### Features:

- 6-axes robot
- Latest and modern technology
- High quality components
- Based on FESTO motion control technology
- CoDeSys & FTL software implementation
- Very useful in design and understanding complicated robotic movement
- Very reasonable price
- Easy installation and setup
- 1 year guaranty
- After sale service

### ویژگی ها:

- طراحی ایرانی
- استفاده از آخرین تکنولوژی روز دنیا در طراحی و ساخت
- بکارگیری تکنوژی Servo Control و Motion Control شرکت FESTO آلمان
- استفاده از جدیدترین نرم افزار استاندارد (CoDeSys & FTL) با همکاری FESTO
- سادگی در طراحی و درک حرکات پیچیده رباتیک
- قیمت مناسب
- نصب و راه اندازی آسان
- گارانتی و خدمات پس از فروش ماه ماشین و FESTO

FARSHAD

- Unit 4, No. 14, 10th St. Ghaem-Magham Ave., Tehran - IRAN
- Post code: 1586877115
- Tel: 0098 21 88506948  
88731937, 88738618
- Fax: 0098 21 88738419

- نشانی: تهران، خیابان قائم مقام فراهانی، بالاتر از خیابان مطهری، خیابان دهم، شماره ۱۴، واحد ۴
- کد پستی: ۱۵۸۶۸۷۷۱۱۵
- تلفن: ۰۰۹۸۲۱ ۸۸۷۳۸۶۱۸، ۸۸۷۳۱۹۳۷، ۸۸۷۳۱۹۳۸
- فاکس: ۸۸۷۳۸۴۱۹

- Web.Site: [www.mah-machine.com](http://www.mah-machine.com)
- Email: [mail@mah-machine.com](mailto:mail@mah-machine.com)

Industrial robots can easily automate picking a part up and placing it into a new location. Pick and place robots not only speed up the process, which increases production rates, but they are also more accurate and do not fatigue.

RS-65 is a small robots with six degrees of freedom which is designed for training purpose. This robots equipped with CMXR robot controller which is made by FESTO. This controller base on CoDeSys and FTL software.

Using high quality electrical and mechanical part as well as controller made this robot an efficient , high accuracy and useful machine.

Here is some features of this robot:

**Features:**

1. Payload .....2 kg
2. Speed .....300 cycle/hour
3. Controller ..... FESTO
4. Servo motors and drivers..... .FESTO
5. Teach pendent .....CDSA
6. 6 axes
7. Suitable range of access
8. A variety of hand gripper related to the application
9. Power consumption ..... 1 KVA

**Application:**

Training

**Mah Machine Design & Engineering Co.**

Unit 5, No.7, 10<sup>th</sup> St., Ghaem Magham Ave ., Tehran 15868-77115, Iran  
P.O.Box :15875-4434 Tehran

**Phone** : 0098-21-88510768-9  
0098-21-88738618  
0098-21-88731937  
0098-21-88541419  
**Fax** : 0098-21-88738419

**E-mail** : [mail@mah-machine.com](mailto:mail@mah-machine.com)  
**Website** : [www.mah-machine.com](http://www.mah-machine.com)