



باسکول کیسه پرکن

AUTO BAGGING MACHINE

M800

30 t/h 50 gr/bag



ماه ماشین

شرکت طراحی مهندسی MAH-MACHINE Design & Eng. Co. LTD.



ماه ماشین
شرکت طراحی مهندسی

M800

باسکول کیسه پر کن

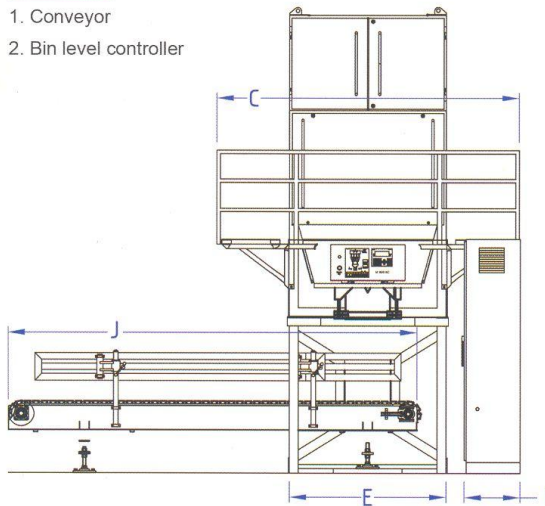
Auto Bagging Machine M800

FEATURES:

1. Bagging 20-50 kg
2. Digital weighing system
3. High accuracy (50 gr/bag)
4. Double hopper scale, each volume 70 liter
5. Capacity 800 bag/h
6. Bag counter
7. Pre- setting bag counter
8. Internal diagnostic and mimic panel
9. Easy installation
10. Foundation free for installation (on upper floors)

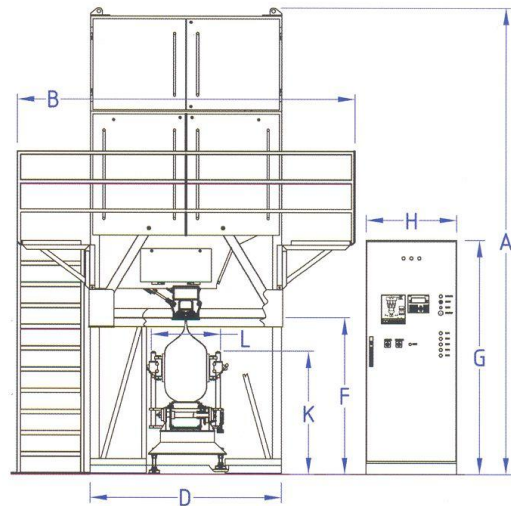
Options:

1. Conveyor
2. Bin level controller



Dimensions (mm)

Model	A	B	C	D	E	F	G	H	I
M800 SC & CG	4184	3000	2700	1700	1400	1400	2010	800	500



Chain Slat Conveyor (mm)

Model	J*	K	L	Net Weight Apx. (kg/m)
CC 800	3500	1015	660	300

* Length might be changed in some practicable limits by prior arrangements.

Specifications

Model	Out put (t/h)	Weighing Range (kg)	Bag Mouth (cm)	Feeder	Consumption Air (Liter/h)	Air Pressure (bar)	Avg. Power (kva)	Voltage (v)	Net Weight Apx. (kg)
M800 SC	30*	20-50	50-60	Screw Feeder	750	6-8	6	380/50Hz+N+E	1350
M800 CG				Cut Gate					950

* Output Capacity is actually determined by the type of the material in use.

مشخصات:

۱. قابل تنظیم برای کیسه های ۲۰ تا ۵۰ کیلوگرمی
۲. سیستم توزین دیجیتال
۳. دقت توزین: ۵۰ گرم در هر کیسه
۴. دارای دو مخزن توزین، هر یک به حجم ۷۰ لیتر
۵. سرعت کیسه گیری: ۸۰۰ کیسه در ساعت
۶. شمارنده تعداد کیسه
۷. قابلیت انتخاب تعداد کیسه جهت بارگیری
۸. قابلیت تست و عیب یابی داخلی و دارای mimic panel
۹. نصب و راه اندازی یک روزه
۱۰. بدون نیاز به فونداسیون جهت نصب

امکانات جانبی:

۱. نوار نقاله
۲. کنترلر سطح مواد

ماشین M800SC برای کیسه گیری مواد فله گرانولی و یا پودری با ذرات تشکیل دهنده نه چندان ریز ساخته شده است. ماشینهای کیسه پرکن بدلیل استقرار در انتهای خطوط تولید مواد فله، باید از مداومت کاری بالا، دقت و سرعت مناسب، برخوردار باشند. طراحی دقیق و استفاده از قطعات صنعتی با کیفیت بالا امکان ایجاد شرایط فوق را برای این ماشین فراهم کرده است

ماشین M800SC از نوع ماشینهای کیسه پرکن وزنی است. سیستم توزین این ماشین از نوع دیجیتال (با استفاده از Load cell) است و برای پرکردن کیسه های دهان باز، که دارای حداقل عرض دهانه ۶۰ سانتیمتر باشند، طراحی شده است.

این ماشین دارای شاسی مخصوص و مناسب است که به خریدار و نصاب این امکان را می دهد که در حداقل زمان ممکن، عملیات نصب و راه اندازی را انجام داده و بهره برداری را شروع نمایند

قابلیت ها :

- ۱- کیسه گیری با سرعت ۸۰۰ کیسه در ساعت (۳۰تن در ساعت)
- ۲- رنج کیسه گیری ۲۰ تا ۶۰ کیلوگرم
- ۳- حجم مخزن توزین ۱۲۰ لیتر
- ۴- قابلیت کار با مواد گرانولی و پودری
- ۵- دقت توزین ۱۰گرم
- ۶- تنظیم دستگاه بطریقه نرم افزاری
- ۷- کالیبراسیون وزن بصورت نرم افزاری
- ۸- مجهز به کیسه شمار ماندگار
- ۹- تنظیمات متعدد جهت عملکرد بهینه دستگاه
- ۱۰- نصب آسان
- ۱۱- پورت سریال RS485
- ۱۲- نمایشگر LARGE LCD 4X20
- ۱۳- نمایش وضعیت دستگاه روی میمیک
- ۱۴- اپراتوری آسان
- ۱۵- مجهز به آلام صوتی (بلند گو)
- ۱۶- برق مصرفی 3PH/380V/50HZ/10KW

کاربرد: کیسه گیری مواد پودری ، کیسه گیری آرد

تجهيزات جانبی:

- نوارنقاله
- مخزن ذخیره ورودی
- چرخ دوخت
- کمپرسور
- نقاله انتقال کیسه به کامیون
- فیلتر کیسه
- نرم افزار مخصوص پر کردن کیسه های بزرگ

شرکت طراحی مهندسی ماه ماشین

تهران خیابان قائم مقام فراهانی ، بالاتر از مطهری ، کوچه دهم، پلاک ۷، واحد ۵، کد پستی ۱۵۸۶۸۷۷۱۱۵

صندوق پستی : ۱۵۸۷۵-۴۴۳۴

تلفن : ۸۸۷۳۸۶۱۸ ، ۸۸۷۳۱۹۳۷ ، ۸۸۵۴۱۴۱۹ ، ۸۸۵۱۰۷۶۸-۹

فکس : ۸۸۷۳۸۴۱۹

Web: www.mah-machine.com

Email: mail@mah-machine.com