



تجهیز صنعت باران

تکنولوژی فیلتراسیون و جدا سازی

+

انرژی محیط زیست





2	معرفی
2	خط منشی
3	ماموریت
3	چشم انداز شرکت
3	بخش های مختلف شرکت
4	اطلاعات شرکت
5	دستگاهها شرکت
6	پروژه ها



معرفی

شرکت تجهیز صنعت باران در سال ۱۳۸۱ تاسیس گردید و در بخش انرژی و مهندسی محیط زیست و تکنیکهای جداسازی جامد از مایع و فیلتراسیون فعالیت مینماید. عمده فعالیت این شرکت در بخش های زیر فعالیت مینماید:

- طراحی مهندسی و ساخت تجهیزات تصفیه آب و تصفیه پسابهای صنعتی^۱
 - طراحی مهندسی و ساخت تجهیزات فیلتراسیون و جداسازی صنایع غذایی^۲
 - طراحی مهندسی و ساخت تجهیزات فیلتراسیون و جداسازی صنایع معدنی^۳
- فعالیتهای این شرکت در بخش انرژی معطوف به خدمات مهندسی و ارائه تکنولوژی های روز دنیا در زمینه بهینه سازی مصرف انرژی و استفاده نو در ساختمانها و صنایع می باشد.
- شرکت تجهیز صنعت باران با تجربه و دانش در زمینه فیلتراسیون و جداسازی کیک در صنایع معدنی و غذایی و تصفیه پسابهای صنایع غذایی، کشتارگاه های دام و طیور، صنایع نفت و پتروشیمی و فولاد و به طور کلی پساب های حاوی مواد جامد نامحلول، روغن و بهینه سازی مصرف آب و انرژی، آماده هرگونه مشاوره ، ارائه تجهیزات و همکاری با واحدهای صنعتی می باشد.

خط منشی شرکت

اصول مدیریت پروژه و عملیات اجرایی پروژه شرکت بر این اساس است:
تهیه جدول زمانی و مدیریت منابع برای رسیدن به اهداف پروژه کارفرما

پیگیری میزان پیشرفت پروژه و تنظیم دقیق انحرافات پروژه

نظارت مستقیم بر روی کیفیت کارهای انجام شده، اجرا و تکمیل پروژه در زمان مقرر شده

¹ WATER
² FOOD
³ MINING



ماموریت

تولید بهترین محصول، که هیچ آسیبی غیر ضروری ایجاد نکند؛ و از کسب و کار جهت الهام بخشیدن و پیاده‌سازی راه‌حلهایی برای بحران محیط زیست، استفاده شود.

چشم انداز

کمک به توقف زوال شدید سلامت محیطی در سرتاسر کره‌ی زمین است.

بخش های مختلف شرکت

ب) سالن تولید:



الف) واحد فنی و مهندسی



ج) واحد کنترل کیفیت





اطلاعات شرکت

نام شرکت :تجهیز صنعت باران

شناسه ملی: ۱۰۸۶۱۴۴۲۸۲۴

شماره اقتصادی: ۴۱۱۳۷۹۶۴۴۳۹۹

تاریخ تاسیس شرکت: ۱۳۸۱

ادرس دفتر مرکزی : تهران -شهرک صنعتی شمس آباد -بلوار آزادی -کوچه نرگس سوم-قطعه ۱۳۱-
پلاک ۷

تلفن تماس: ۰۲۱-۵۶۹۰۱۰۶۴

ادرس ایمیل: info@baran-eet.com

وب سایت: www.baran-eet.com

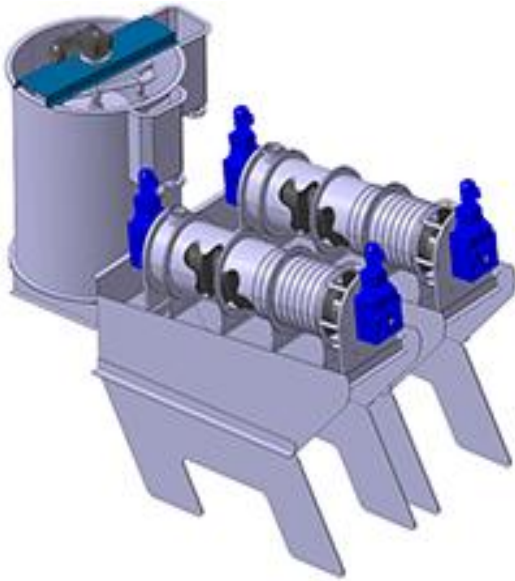
موضوع فعالیت : تکنولوژی فیلتراسیون و جدا سازی + انرژی محیط زیست

تعداد کارکنان شرکت : ۴۵

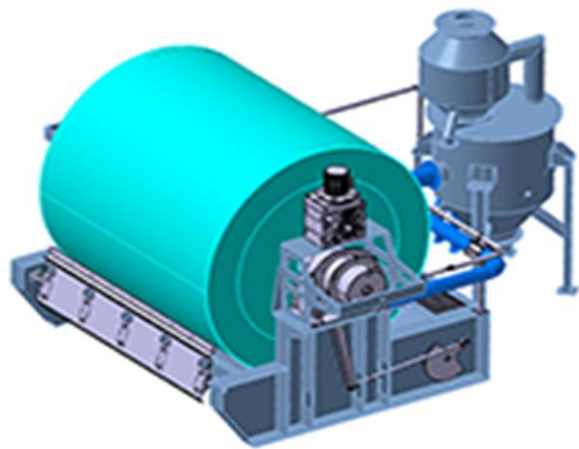


دستگاه‌های شرکت در صنعت معدن

اسکرو پرس با پوسته متحرک



فیلتر درام تحت خلاء



ته نشین کننده سریع لاملا



اسکرین انحنائی





معرفی برخی از پروژه های انجام شده در صنعت معدن توسط شرکت تجهیز صنعت باران:

ردیف	نام کالا	نام کارفرما	شرح وظایف شرکت تجهیز صنعت باران
۱	پکیج تزریق تهیه و آماده سازی پلی الکترولیت و ساخت Agitator	شرکت کاغذ سازی کاوه	طراحی، مهندسی، ساخت و سوپر وایزری نصب و راه اندازی
۲	پکیج تزریق تهیه و آماده سازی پلی الکترولیت و ساخت Agitator	صنایع غذایی کیش چیپس	طراحی، مهندسی، ساخت و سوپر وایزری نصب و راه اندازی
۳	پکیج تزریق تهیه و آماده سازی پلی الکترولیت و ساخت Agitator	صنایع معدنی ماجد کرمان	طراحی، مهندسی، ساخت و سوپر وایزری نصب و راه اندازی
۴	پکیج تزریق تهیه و آماده سازی پلی الکترولیت و ساخت Agitator	صنایع معادن سرمک	طراحی، مهندسی، ساخت و سوپر وایزری نصب و راه اندازی
۵	راکتور محلول سازی و ساخت Agitator	صنایع سولفور مولیبدن فرو آلیاژ ارکیده	طراحی، مهندسی، ساخت و سوپر وایزری نصب و راه اندازی
۶	پکیج تزریق تهیه و آماده سازی پلی الکترولیت و ساخت Agitator	صنایع فولاد غرب آسیا	طراحی، مهندسی، ساخت و سوپر وایزری نصب و راه اندازی
۷	پکیج تزریق تهیه و آماده سازی پلی آلومینیوم کلراید و ساخت Agitator	صنایع فولاد غرب آسیا	طراحی، مهندسی، ساخت و سوپر وایزری نصب و راه اندازی
۸	پکیج تزریق تهیه و آماده سازی پلی آلومینیوم کلراید و ساخت Agitator	صنایع غذایی دینا	طراحی، مهندسی، ساخت و سوپر وایزری نصب و راه اندازی
۹	پکیج تزریق تهیه و آماده سازی پلی آلومینیوم کلراید و ساخت Agitator	صنایع غذایی کیش چیپس	طراحی، مهندسی، ساخت و سوپر وایزری نصب و راه اندازی
۱۰	پکیج تزریق تهیه و آماده سازی پلی آلومینیوم کلراید و ساخت Agitator	کشتارگاه صنعتی بابل	طراحی، مهندسی، ساخت و سوپر وایزری نصب و راه اندازی
۱۱	پکیج تزریق تهیه و آماده سازی پلی الکترولیت	شرکت پلیمر کرمانشاه	طراحی، مهندسی، ساخت و سوپر وایزری نصب و راه اندازی
۱۲	پکیج تزریق تهیه و آماده سازی پلی الکترولیت	شرکت شهرکهای صنعتی چابهار	طراحی، مهندسی، ساخت و سوپر وایزری نصب و راه اندازی
۱۳	پکیج تزریق تهیه و آماده سازی پلی الکترولیت	شرکت فولاد سیرجان- بردسیر	طراحی، مهندسی، ساخت و سوپر وایزری نصب و راه اندازی



۱۴	پکیج تزریق تهیه و آماده سازی پلی الکترولیت	شرکت های پیمانکاری تصفیه آب و فاضلاب	طراحی، مهندسی، ساخت و سوپر وایزری نصب و راه اندازی
۱۵	دستگاه روتاری و کیوم درام فیلتر بظرفیت ۳۰ تن در ساعت	کنستانتره آهن - برداسکن	طراحی، مهندسی، ساخت و سوپر وایزری نصب و راه اندازی
۱۶	دستگاه روتاری و کیوم درام فیلتر بظرفیت ۳۰ تن در ساعت	کنستانتره آهن - دو دستگاه سیرجان	طراحی، مهندسی، ساخت و سوپر وایزری نصب و راه اندازی
۱۷	دستگاه روتاری و کیوم درام فیلتر بظرفیت ۳۰ تن در ساعت	کنستانتره آهن - دو دستگاه سیرجان	طراحی، مهندسی، ساخت و سوپر وایزری نصب و راه اندازی
۱۸	دستگاه روتاری و کیوم درام فیلتر بظرفیت ۱۵ تن در ساعت	کنستانتره آهن - یک دستگاه طبس	طراحی، مهندسی، ساخت و سوپر وایزری نصب و راه اندازی
۱۹	دستگاه روتاری و کیوم درام فیلتر بظرفیت ۶۰ تن در ساعت	کنستانتره آهن - سه دستگاه یزد	طراحی، مهندسی، ساخت و سوپر وایزری نصب و راه اندازی

تکنولوژی های خاص

۱	پکیج تزریق تهیه و آماده سازی پلی الکترولیت	تصفیه فیزیکی و شیمیایی آب و فاضلاب، سیستم های ته نشین ساز	طراحی، مهندسی، ساخت و سوپر وایزری نصب و راه اندازی
۲	روتاری درام اسکرین ۲۰۰ تا ۱۰۰۰ میکرون	جداسازی فیزیکی ذرات از آب یا پساب	طراحی، مهندسی، ساخت و سوپر وایزری نصب و راه اندازی
۳	روتاری درام و کیوم فیلتر	آبگیری خمیرهای مختلف در صنایع غذایی (نشاسته)، کاشی و سرامیک، فولاد، لجن های مختلف	طراحی، مهندسی، ساخت و سوپر وایزری نصب و راه اندازی
۴	دستگاه چربیگیر با تکنولوژی DAF	حذف مواد جامد نامحلول، روغن و چربی آزاد و امولسیون و محلول	طراحی، مهندسی، ساخت و سوپر وایزری نصب و راه اندازی
۵	فلاش درایر	صنایع مختلف	طراحی، مهندسی، ساخت و سوپر وایزری نصب و راه اندازی



۶	روتاری درام و کیوم فیلتر	جداسازی هیدروکسید روی به ظرفیت یک تن بر ساعت	طراحی، مهندسی، ساخت و سوپر وایزری نصب و راه اندازی
۷	روتاری درام و کیوم فیلتر با سیستم کیک واش جریان معکوس به ظرفیت ۱۰ تن بر ساعت	جداسازی جیبس دی کلسیم فسفات و تولید اسید فسفریک	طراحی، مهندسی، ساخت و سوپر وایزری نصب و راه اندازی
۸	روتاری درام و کیوم فیلتر به ظرفیت ۲۰ تن در ساعت	جداسازی آب از باطله در کارخانه فلوتاسیون مس	طراحی، مهندسی، ساخت و سوپر وایزری نصب و راه اندازی
۹	راکتور ها و فیلتراسیون با و کیوم بنت فیلتر افقی به ظرفیت یک تن در ساعت	سیستم فرآوری سولفور مولیبدن	طراحی، مهندسی، ساخت و سوپر وایزری نصب و راه اندازی
۱۰	و کیوم بنت فیلتر افقی به ظرفیت چهار تن در ساعت	سیستم فرآوری سیلیس	طراحی، مهندسی، ساخت و سوپر وایزری نصب و راه اندازی
۱۱	ساخت سیوهای ۲۳ میکرون تحت فشار و ثقلی	صنایع داروئی و غذائی	طراحی، مهندسی، ساخت و سوپر وایزری نصب و راه اندازی