

دیسک فیلتر



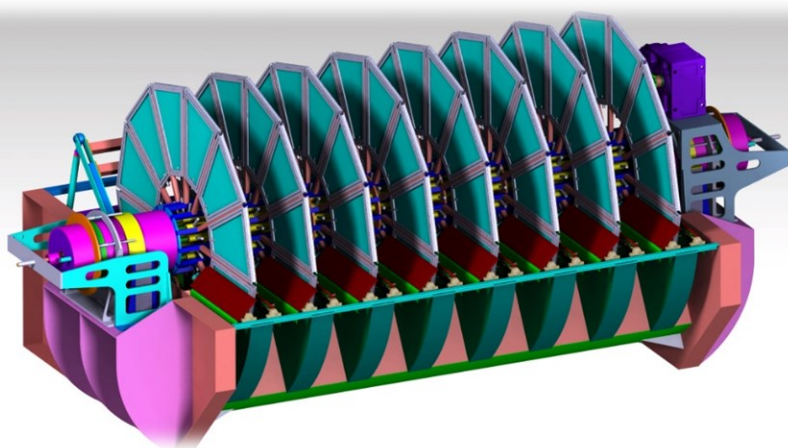
شرح فرایند دیسک فیلتر تجهیز صنعت باران

فیلتر دیسکی تحت خلا دوار یکی از رایج ترین فیلترها در صنعت میباشد که واسطه یا مدیای فیلتراسیون در سطوح سکتورهای آن قرار دارد و همواره قسمتی از سکتورها در داخل مخزن حاوی اسلاری یا پالپ قرار دارد و مایع پس از عبور از مدیای روی سکتورها با استفاده از خلا ایجاد شده در داخل سپراتور، جمع آوری شده و همزمان کیک باقیمانده روی مدیای سکتورها از طریق دمش اتوماتیک هوا تخلیه و جداسازی میگردد.

یک همزن پاندولی با حرکتی آهسته و قابل تنظیم جهت یکنواخت سازی پالپ درون وان عمل می نماید

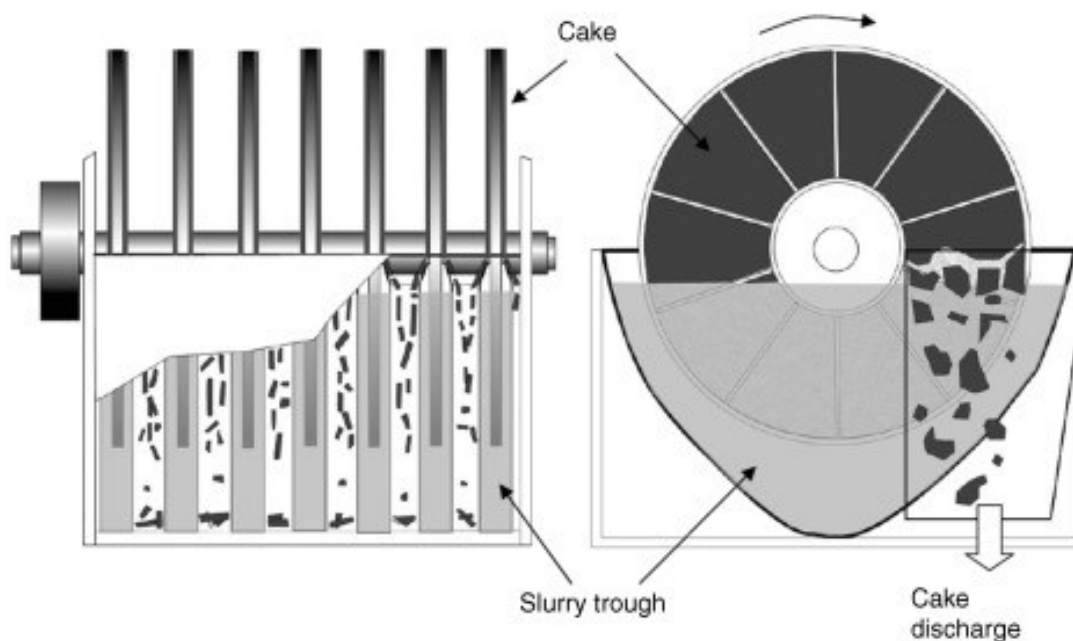
اجزای اصلی دستگاه عبارتند از:

- بخش تغذیه پالپ
- تیغه های تراشیده کیک
- بخش سرریز جریان
- سکتورهای دوار
- سیستم روتاری ولو
- تانک اصلی VAT
- بلوئینگ هوا
- تخلیه پالپ
- سیستم پمپ خلا
- سیستم تخلیه کیک با بلوئر



ویژگی های دیسک فیلتر تحت خلا:

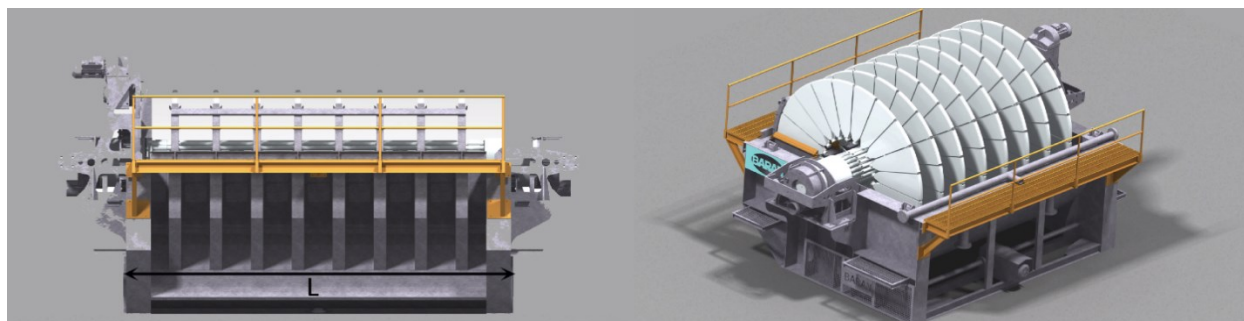
- جمع آوری اتوماتیک مایع فیلتریت
- بهره گیری از سطح فیلتراسیون بالا در فضای اشغالی کمتر
- تکنولوژی خاص در طراحی و ساخت سکتورها و جاگذاری پارچه فیلتر
- تخلیه اتوماتیک کیک
- امکان عملیات کیک شویی
- سیستم فیلتراسیون پیوسته



کاربرد در صنعت:

- صنایع معدنی آبگیری
- صنایع غذایی
- صنایع شیمیایی
- صنایع داروسازی
- کنسانتره و باطله

مدل:



	Model	Filtration Area (m ²)	Dimentions			
			Qty.	Dia.	Length	Power(kw)
20 series	BDF-2024	24	60	2000	3000	55
	BDF-2040	40	100	2000	5000	90
	BDF-2064	64	160	2000	6800	132
30 series	BDF-3036	36	60	3000	4000	90
	BDF-3060	60	100	3000	6000	132
	BDF-3096	96	160	3000	7800	160
	BDF-30120	200	120	3000	8700	160

گارانتی

۱. مجموعه دستگاه ها به مدت ۱۲ ماه از تاریخ نصب و یا ۱۸ ماه از تاریخ تحویل هر کدام که زودتر اتفاق افتد به جز ضربات و نیروهای خارجی تحت گارانتی میباشد.
۲. در صورت هر گونه دخل و تصرف در دستگاه توسط خریدار من جمله دمونتاز کردن و اعمال تغییرات فنی شامل گارانتی نمی باشد
۳. خریدار موظف است شرایط مساعد نصب دستگاه را طبق نظر فروشنده اعمال نماید
۴. تجهیزات برقی من جمله کلید های مینیاتوری ، فیوز ، کنترل فاز ، اینورتر و... شامل گارانتی این شرکت نمی باشد ، البته لازم به ذکر است که این مجموعه از تجهیزات برند و با کیفیت استفاده می نماید
۵. دستگاه مذکور دارای خدمات پس از فروش مادام العمر می باشد
۶. هر گونه شکستگی و تخریب اجزا دستگاه که در اثر اعمال نیرو یا ضربه باشد شامل گارانتی نمی باشد..
۷. در صورت بهره برداری غیر اصولی که موجب آسیب به دستگاه گردد، شامل گارانتی نمی شود (عدم رعایت نکات آموزش داده شده توسط کارشناس فنی دستگاه).